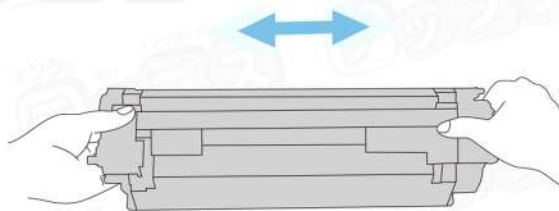


各種製品の使用方法

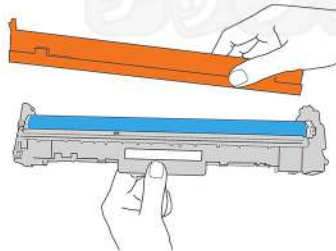
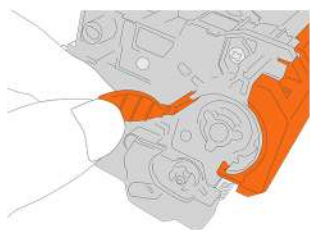
キヤノン用 CRG-055/055H互換トナーカートリッジ

新品・使用済みのカートリッジそれぞれのパウダーの漏れにお気を付けてください。

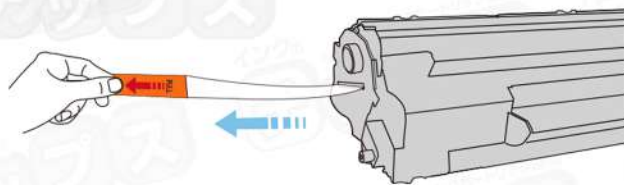
- 1 プリンターから交換したいトナーカートリッジを取り出します。
- 2 新しいトナーカートリッジを袋から取り出し、中に入っているパウダーが均等になるように4～5回優しく振ってください。



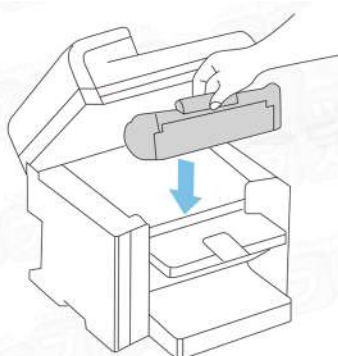
- 3 トナーカートリッジに装着してある、オレンジ色のつまみや保護カバー等を外してください。



- 4 トナーカートリッジを平らな場所に置き、シーリングテープが切れないようにまっすぐ引き抜きます。(約50cm)



- 5 トナーカートリッジを指定の場所に奥までしっかり装着し、トナーカバー・操作パネルを閉めて交換完了です。



※製品の仕様変更があると、こちらの説明と一部、異なることがある場合がございます。使用上、ご不安がある場合はインクのチップスサポートセンターにお問い合わせください。



インクのチップス インクサポートセンター

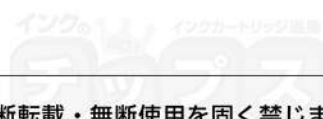
0120-770-288

平日10:00~17:00
(年末年始・夏季休業を除く)



販売店舗のお問い合わせフォームよりご連絡ください。

※返信は営業日の10:00~17:00に順次対応



当サイトの内容・テキスト・イラスト・画像等の無断転載・無断使用を固く禁じます。
Unauthorized copying and replication of the contents of this site, text and images are strictly prohibited.

严禁未经许可擅自复制或使用本网站的内容，文字，插图，图像等。

