

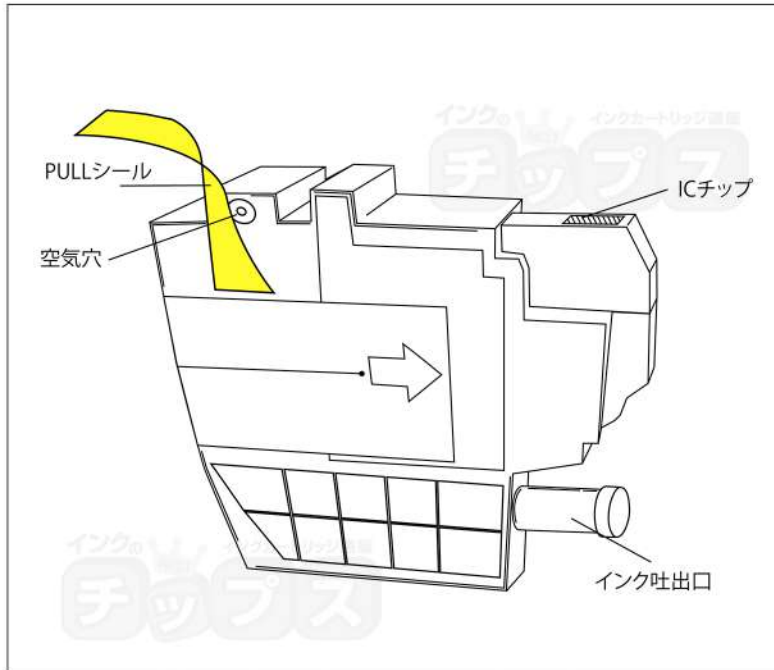
動画でもチェック ▶



動画で使用方法をご確認いただけます

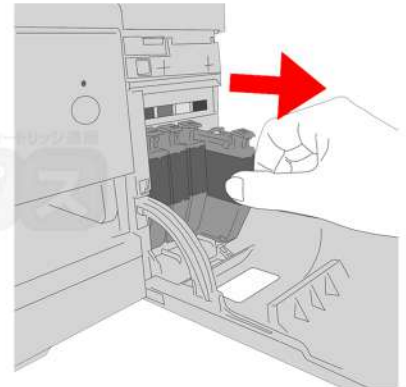
各種製品の使用方法

ブラザー用 (LC3111/LC3119/LC3129/LC3135/LC3139) 互換インク

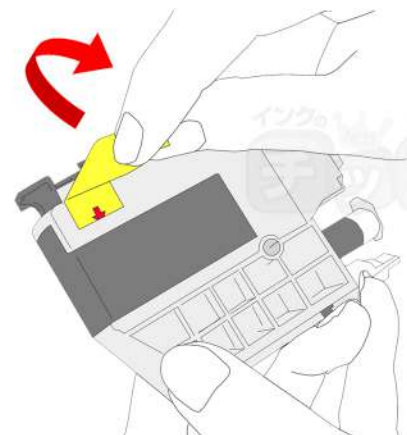


PULLシールをはがす際、インクが衣類や手に付着する場合があります。

- 1 交換したいインクを準備し、プリンターから使用済みカートリッジを取り外します。

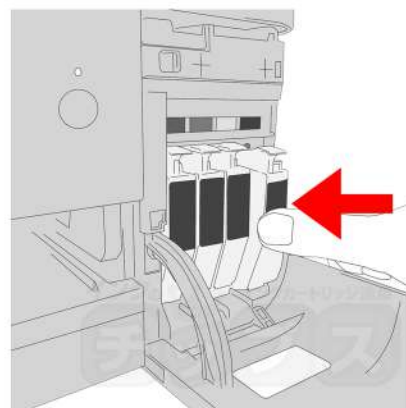


- 2 黄色い (PULL) シールを外してください。
(インク漏れにご注意ください)



※テープをはがした後、のり等で空気穴が塞がれていないかご確認をお願いします。
空気穴が塞がれているとカートリッジからインクが充填できず、印字不良の原因となります。

- 3 カートリッジをプリンターにセットしてください。その際は、少し強めの力でしっかりと押し込んでください。



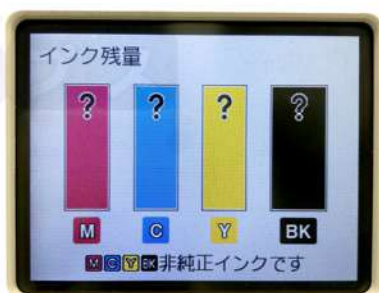
インク吐出口の透明のフィルムは、はがさないでください

プリンターにセットすると自然に穴が開いて、プリンターにインクが充填される仕組みです。



プリンター液晶画面表示について 「？」

交換直後



使用開始後



純正品以外のカートリッジをプリンターにセットすると、「？」と表示される場合もございます。表示されていても、残量検知は機能しております。この表示は純正メーカー側の互換品対策で表示されてしまうため、「？」を消すことができません。ご不便をおかけいたしますが、ご了承いただけますようお願いいたします。

※製品の仕様変更があると、こちらの説明と一部、異なることがある場合がございます。使用上、ご不安がある場合はインクのチップスサポートセンターにお問い合わせください。



インクのチップス インクサポートセンター

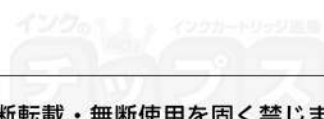
0120-770-288

平日10:00~17:00
(年末年始・夏季休業を除く)



販売店舗のお問い合わせフォームよりご連絡ください。

※返信は営業日の10:00~17:00に順次対応



当サイトの内容・テキスト・イラスト・画像等の無断転載・無断使用を固く禁じます。
Unauthorized copying and replication of the contents of this site, text and images are strictly prohibited.

严禁未经许可擅自复制或使用本网站的内容，文字，插图，图像等。

